

13. Odpojte nástroje od přívodní sítě

Odpojte nástroje od přívodní sítě, když se nepoužívají, ale také před údržbou nebo před výměnou příslušenství, jako jsou lopatky, bříty, špičky a jiné řezné nástroje.

14. Odstraňujte montážní a seřizovací klíče

Zvykněte si kontrolovat a přesvědčovat se, zda jste před uvedením zařízení do chodu odstranili montážní a seřizovací klíče.

15. Zabraňte nechtěnému spuštění

Nedržte prst na vypínači, přenášíte-li dané zařízení připojené k zásuvce. Přesvědčte se, zda je vypínač vypnutý, když připojujete zástrčku do zásuvky napájecí sítě.

16. Venkovní použití prodlužovacích šňůr

Při použití daného zařízení venku použijte pouze prodlužovací šňůry určené k použití ve venkovním prostředí a takto označené.

17. Budte pozorní

Neustále myslíte na to, co děláte. Používejte zdravý rozum. Nepracujte s žádným nástrojem, zařízením nebo na žádném stroji, jste-li unaveni.

18. Kontrolujte poškozené součásti

Před každým použitím kteréhokoliv zařízení, nástroje nebo stroje pečlivě zkontrolujte ochranné kryty a ostatní součásti, zda nejsou poškozené, a stanovte, zda budou správně fungovat a plnit funkci, ke které jsou určeny.

Zkontrolujte vzájemné ustavení pohybujících se částí do osy nebo do přímého směru, připojení pohyblivých částí či zda nedošlo k lomu součástí. Zkontrolujte montáž a další podmínky, které by mohly ovlivnit činnost zařízení. Poškozené ochranné kryty a ostatní součásti dejte řádně opravit nebo vyměnit. Svěřte to autorizovanému servisnímu středisku, pokud to v tomto návodu k obsluze není uvedeno jinak. Dejte vyměnit vadné vypínače také v autorizovaném servisním středisku. Nepoužívejte žádný nástroj nebo zařízení, jestliže jej vypínač nedokáže zapnout nebo vypnout.

19. Používejte jen takové příslušenství nebo vybavení, které doporučuje návod k obsluze nebo je uvedené v příslušném katalogu elektricky poháněných nástrojů.

Použití jiného příslušenství nebo vybavení může představovat riziko vzniku úrazu.

20. Dejte nástroj nebo zařízení opravit odborníkovi

Tento elektrický spotřebič odpovídá platným bezpečnostním předpisům. Aby byl uživatel chráněn před nebezpečími, která spotřebič může představovat, smí opravu elektrického spotřebiče provádět pouze odborníci.

21. Ochranný kryt proti úderu elektrickým proudem

Vyhýbejte se dotyku těla s uzemněnými povrchy (např. potrubími, radiátory, sporáky, chladničkami).

DODATEČNÉ POKYNY PRO BEZPEČNOU PRÁCI S BATERIÍ, NABÍJEČKOU A STROJEM

1. Nabíječka Makita, model DC122 je určena speciálně k nabíjení pouze baterií Makita 121 nebo 122. Nepokoušejte se touto nabíječkou nabíjet jiné druhy baterií.
2. Makita 122 je olověná baterie. Při jejím nabíjení dodržujte dále uvedené pokyny.
 - (1) Baterii nabíjte vždy bezprostředně po zakoupení.
 - (2) Po každém použití baterii vždy dobijte.
 - (3) Po dlouhodobém nepoužívání stroje, zabezpečte nabíjení baterie po dobu přibližně jeden týden každých šest měsíců. Ponechá-li se baterie ve vybitém stavu, může se stát nenabíjitelná.
3. Nedotýkejte se svorek baterie jakýmkoliv vodivým materiálem.
4. Nepoužívejte baterii, nabíječku a stroj v místech s velkou vlhkostí a v mokřem prostředí.
5. Nenechávejte baterii a nabíječku vystavenou přímému slunečnímu záření.
6. Neskladujte baterii a nabíječku v místech, kde teplota může dosáhnout nebo překročit 40°C (104°F). Neskladujte baterii v obalech, ve kterých se nachází jiné kovové předměty, jako na příklad hřebíky, mince atd.
7. Baterie Makita 122 obsahuje silný elektrolyt (zředěnou kyselinu sírovou). Kdyby baterie praskla a elektrolyt by se dostal do styku s kůží nebo oděvem, okamžitě postiženou kůži nebo oděv omyjte tekoucí vodou. Kdyby se elektrolyt dostal do očí, vymyjte je tekoucí vodou a vyhledejte okamžitě lékařskou pomoc.
8. Nikdy baterii nevystavujte plamenům, ohni nebo příliš vysokému teplu. Mohlo by dojít k prasknutí a uvolnění nebezpečného materiálu způsobujícího poranění.
9. Nepokoušejte se používat zvyšovací transformátor, generátor poháněný spalovacím motorem, nebo zásuvku stejnosměrné energie.
10. Nabíjejte baterii při pokojové teplotě v rozsahu 10°C (50°F) až 40°C (104°F).
11. Před prováděním jakékoliv práce na stroji se přesvědčte, zda je stroj vypnut a zda je baterie odpojena od stroje.
12. Udržujte ruce v bezpečné vzdálenosti od řezacích listů nůžek.
13. Nepoužívejte stroj bez instalované rukojeti. Držte stroj pevně oběma rukama.
14. Nemířte na nikoho řezacími listy nůžek, kdo se nachází ve vaší blízkosti.
15. Při střihání živého plotu se nepřidržíte větví. Dojde-li k zaseknutí řezacích listů nůžek, okamžitě je vyp-něte a odstraňte materiál uvíznutý mezi řezacími listy nůžek.

DODRŽUJTE TYTO BEZPEČNOSTNÍ POKYNY

POKYNY PRO PROVOZ

Nabíjení (obr. 1 a 2)

Připojte baterii k nabíječce pomocí šňůry se zástrčkou. Pak připojte nabíječku do zdroje napájení. Kontrolka nabíjení se rozsvítí a vlastní nabíjení je spuštěno. Jakmile po určité době kontrolka nabíjení zhasne, znamená to, že nabíjení je skončeno. Odpojte nabíječku od zdroje nabíjení. (Poznámka: v dále uvedené tabulce jsou uvedeny doby nabíjení).

Baterie	Nabíječka	DC 122	DC 121
	122	přibližně 1 hod.	přibližně 2 hod.
	121	přibližně 2 hod.	přibližně 4 hod.

Nebyla-li baterie delší dobu používána, nabíjejte ji delší dobu než je uvedeno v předcházející tabulce. (Příklad: nebyla-li baterie používána po dobu šesti měsíců, nabíjejte ji přibližně jeden týden). Vlastní proces nabíjení pokračuje i když kontrolka nabíjení zhasne. Kdyby se baterie ponechala v nenabitém stavu po delší dobu než šest měsíců, mohla by se stát nenabíjitelnou. Pokud se kontrolka nabíjení nerozsvítí během pěti minut od začátku nabíjení, baterie je pravděpodobně nenabíjitelná. Zašlete nebo doneste nabíječku i baterii do nejbližšího servisního střediska Makita nebo k dodavateli za účelem kontroly.

Instalace držadla (obr. 3)

Uchyt'te držadlo do drážky po obou stranách stroje a zabezpečte je v požadované poloze pomocí dvou šroubů.

Zapnutí a vypnutí (obr. 4)

Upozornění: Před připojením baterie ke stroji vždy zkontrolujte funkci spínačové spouště. Musí se při uvolnění vrátit do polohy OFF (vypnuto). Při spuštění posuňte blokovací páčku ve směru šipky a zmáčkněte spoušť. Při zastavení spoušť uvolněte.

Připojení baterie ke stroji (obr. 5 a 6)

Baterii připojte ke stroji pomocí šňůry se zástrčkou. Aby se zabránilo nežádoucímu odpojení šňůry se zástrčkou, zavěste šňůru za uvolňovací háček pnutí na baterii.

Přenášení baterie (obr. 7)

Zavěste baterii za opasek. Je-li šňůra se zástrčkou pro vaši práci příliš dlouhá, smotejte ji do klubička, které pak přidržujte pomocí dodaného pásu.

Provoz

Nepokoušejte se tímto strojem odřezávat větve, jejichž průměr je větší než 8 mm. Tyto větve bude nutné předem odstříhnout pomocí normálních nůžek na úroveň, která se bude srovnávat pomocí nůžek na živý plot (obr. 8). Držte stroj pevně oběma rukama. Stroj zapněte a při stříhání jím pohybujte před sebou. Aby se živý plot sestříhal rovně, uvažte motouz nebo šňůru do požadované výšky a stříhání pak provádějte v takto vyznačené výšce (obr. 9).

K rovnému sestříhování živého plotu napomáhá stříhat zespoda nahoru (obr. 10)

Zimostrásové dřevo nebo rododendron se sestříhuje od spoda nahoru. Získá se tím pěkný vzhled a provede se tak dobrá práce (obr. 11).

POKYNY PRO BEZPEČNOU PRÁCI

Prosíme, přečtěte si tyto pokyny a řiďte se jimi!

Uložte je tak, abyste do nich mohli kdykoliv nahlédnout.

POKYNY PRO BEZPEČNOU PRÁCI

Výstraha! Při použití elektrických nástrojů musíte vždy dodržovat základní bezpečnostní předpisy a dbát na dodržování opatření pro zajištění bezpečné práce, aby se snížilo nebezpečí vzniku požáru, elektrického rázu nebo nebezpečí úrazu elektrickým proudem či jiného úrazu. K tomu je třeba respektovat i následující zásady.

Přečtěte si všechny tyto pokyny, než začnete s tímto výrobkem pracovat, řiďte se jimi a uschovejte je, abyste do nich mohli kdykoliv nahlédnout.

Pro bezpečnost při práci:

- 1. Udržujte čistotu na pracovišti**
Nepořádek na pracovišti a na pracovním stole může způsobit úrazy.
- 2. Berte v úvahu pracovní prostředí**
Nevystavujte stroje s elektrickým pohonem atmosférickým srážkám. Nepoužívejte stroje s elektrickým pohonem ve vlhkém nebo mokřem prostředí. Pracoviště musí být vždy dobře osvětlené. Nepoužívejte stroje s elektrickým pohonem v takových místech a v takovém prostředí, kde se vyskytují hořlavé kapaliny nebo jsou přítomny hořlavé plyny.
- 3. Udržujte děti mimo pracoviště**
Nedovolte návštěvníkům dotýkat se nástroje nebo prodlužovací šňůry. Všichni návštěvníci se musí zdržovat jen mimo plochu daného pracoviště.
- 4. Uložte nepotřebné nástroje**
Pokud se nástroje nebo přídatná zařízení právě nepoužívají, má být vše uloženo v suchém, vysoko položeném nebo uzamykatelném místě, a mimo dosah dětí.
- 5. Používejte správný nástroj**
Nepoužívejte malé nástroje nebo malá zařízení k pracím, ke kterým je třeba použít nástroje určené pro těžký provoz. Nepoužívejte nástroje k účelům, ke kterým nejsou určeny; např. nepoužívejte kotoučovou pilu k řezání větví nebo kmenů.
- 6. Nepřetěžujte nástroje**
Práce se bude dařit lépe a bude bezpečnější při takovém výkonu nástroje, pro který je nástroj určený.
- 7. Noste správný oděv**
Nenoste volný oděv nebo šperky a ozdoby. Mohou se zachytit za pohybující se části výrobního zařízení. Při práci venku se doporučují pryžové rukavice a protiskluzová obuv. Máte-li dlouhé vlasy, chraňte si je ochrannou pokrývkou hlavy.
- 8. Používejte ochranné brýle**
Je-li prováděná práce zdrojem prašnosti, používejte také štítek na obličej nebo masku proti prachu.
- 9. Nezacházejte špatně s elektrickou přívodní šňůrou**
Nikdy nenoste nástroj nebo zařízení za šňůru a při odpojování od zásuvky to neprovádějte taháním za šňůru. Chraňte šňůru před teplem, olejem a ostrými předměty.
- 10. Upevněte předmět, na kterém pracujete s použitím daného zařízení a nástroje**
Použijte úpinky nebo svěrák k upnutí opracovávaného předmětu. Je to bezpečnější než držení v ruce a uvolní to obě ruce k ovládní nástroje a k provádění práce.
- 11. Nepřemáhejte se**
Vždy udržujte správné rozkročení nohou a rovnováhu těla.
- 12. Nástroje pečlivě udržujte**
Udržujte nástroje naostřené a čisté, budou bezpečnější a výkonnější. Dodržujte návod pro mazání a pro výměnu příslušenství. Pravidelně kontrolujte přívodní šňůry, a jsou-li poškozené, dejte je opravit do autorizované servisní opravny. Pravidelně kontrolujte prodlužovací šňůry a vyměňte je, jsou-li poškozené. Udržujte ovládací páky suché a čisté, nezamaštěné olejem nebo tukem.

Vysvětlivky k obrázkům

- | | | |
|-----------------------|----------------------------|-------------------------|
| 1. Baterie | 10. Držadlo | 19. Šňůra se zástrčkou |
| 2. Vývod | 11. Šroub | 20. Pás |
| 3. Šňůra se zástrčkou | 12. Šroubovák | 21. Baterie |
| 4. Zástrčka | 13. Blokovací páčka | 22. Motouz nebo šňůra |
| 5. Nabíječka | 14. Spínačová spoušť | 23. Tuhý kartáč |
| 6. Kontrolka nabíjení | 15. Šňůra se zástrčkou | 24. Otvor |
| 7. Vývodka | 16. Uvolňovací háček pnutí | 25. Chránič listu nůžek |
| 8. Šňůra se zástrčkou | 17. Šňůra se zástrčkou | |
| 9. Konektor | 18. Uvolňovací háček pnutí | |

TECHNICKÉ PODMÍNKY

Model	UH303D
Účinná délka řezacího listu nůžek	300 mm
Zdvihů za minutu	1200
Rozměry [D x Š x V]	669x140x137mm
Čistá hmotnost	1,3 kg
Výkon	12 V DC
Doba nabíjení	přibližně 1 hod.

- Vzhledem k pokračujícímu programu výzkumu a vývoje se technické podmínky zde uvedené mohou měnit bez předběžného oznámení.
- Poznámka: Technické podmínky se mohou v různých zemích lišit.

Bezpečnostní pokyny

K zajištění vlastní bezpečnosti dodržujte prosím přiložené bezpečnostní pokyny

ÚDRŽBA

UPOZORNĚNÍ:

Před prováděním jakékoliv práce na stroji se vždy přesvědčte, zda je stroj vypnutý a zda je odpojena baterie.

Údržba řezacího listu (obr. 12)

Po skončení práce očistěte řezací listy nůžek (po obou stranách) tuhým kartáčem. Pak otřete řezací listy hadrou a naneste na ně tenkou vrstvu oleje. Nečistoty a koroze způsobují nadměrné tření listů a zkracují tak provozní dobu nabitě baterie.

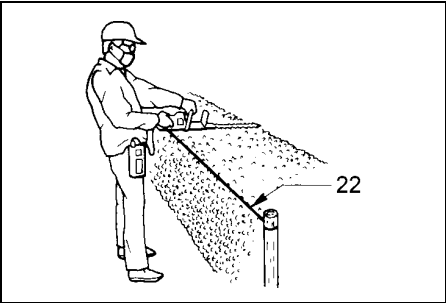
Skladování (obr. 13)

Při skladování stroje použijte otvor ve spodní části držadla stroje a stroj zavěste na hřebík nebo háček upevněný do zdi. Chránič stříhacích listů (kryt listů) se může použít také jako malá nádržka oleje. Zajistěte chránič listů nůžek na zdi pomocí hřebíků nebo šroubů. Naplňte chránič listů nůžek směsí motorového oleje a petroleje v poměru 1 : 2 až po značku ∇ . Skladováním stroje s listy nůžek vloženými do chrániče listů naplněného olejovou směsí, se účinným způsobem zabraňuje vzniku rzi na řezacích listech.

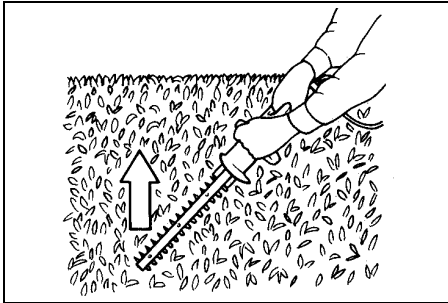
Aby se zajistila bezpečnost a spolehlivost produktu, musí se opravy, údržba nebo seřizování provádět v autorizovaných servisních střediscích Makita.

ZÁRUKA

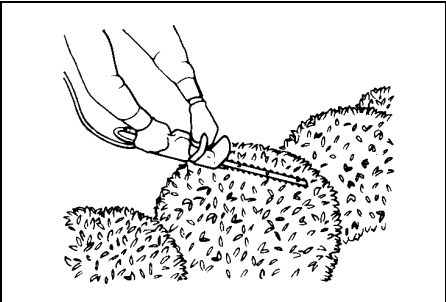
Na stroje Makita poskytujeme záruku podle legislativy příslušné země. Poškození vzniklá v důsledku normálního opotřebení, přetížení nebo nesprávného používání budou ze záruky vyjmuta. V případě reklamaci odešlete prosím stroj v nerozmontovaném stavu, společně se ZÁRUČNÍM LISTEM, vašemu dodavateli nebo servisnímu středisku Makita.



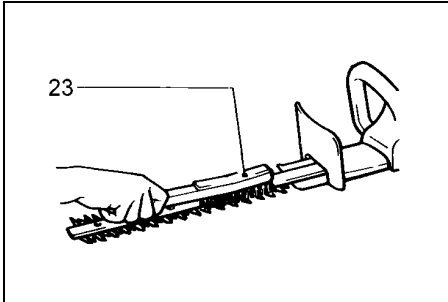
9



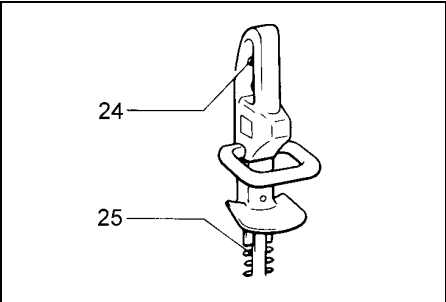
10



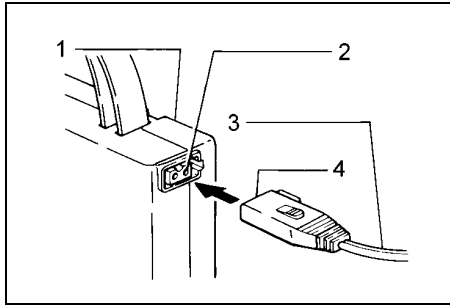
11



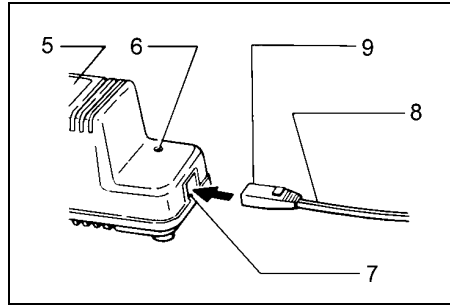
12



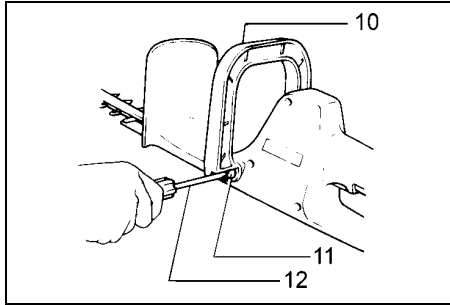
13



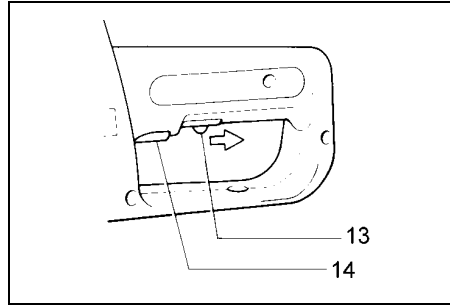
1



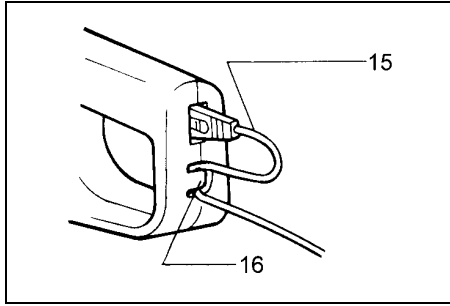
2



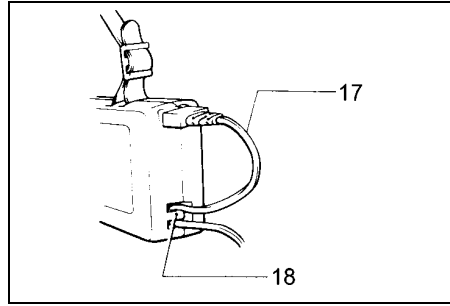
3



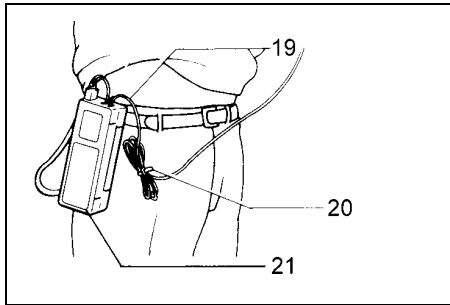
4



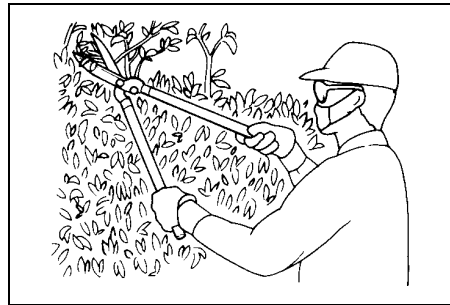
5



6



7



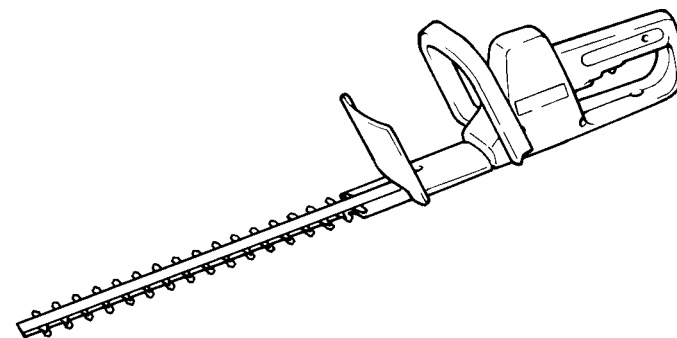
8



Akku nůžky na živý plot

Návod k obsluze

UH303D/UH303DST



Makita Corporation
Anjo, Aichi Japan
Made in Japan

UH303DST
S nabíječkou